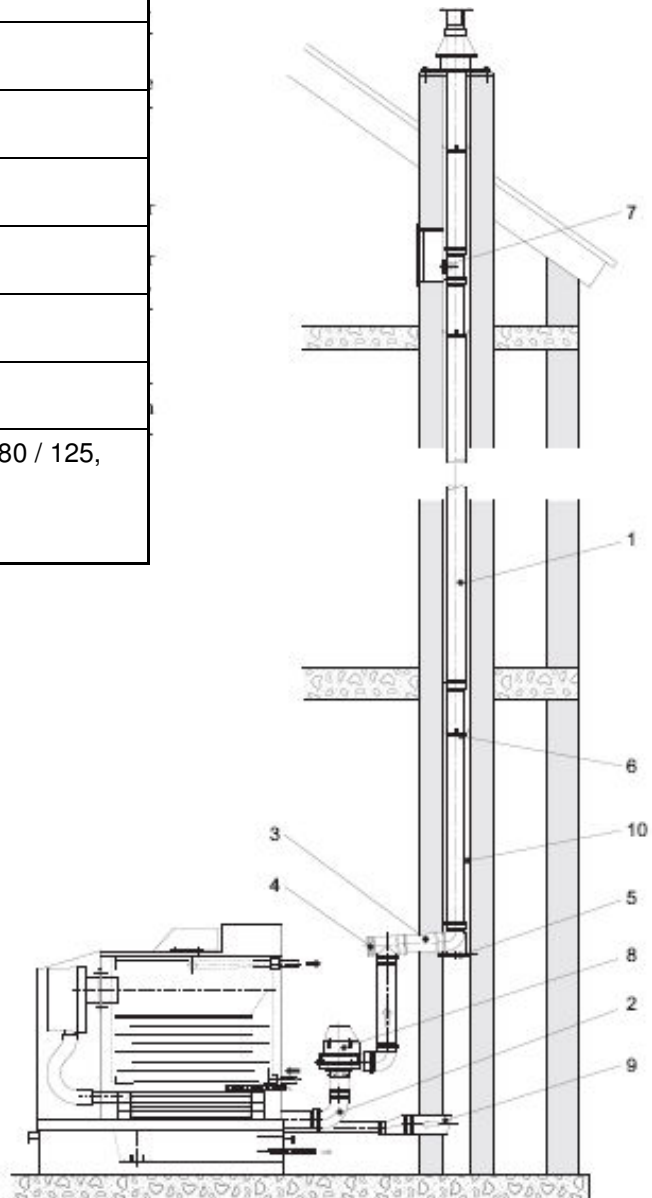


Abgas-Grundpaket Typ 10 PP starres Stecksystem DN 80,

1x EST Auflageschiene mit Bogen 87°
1x Umlenk-T-Stück
1x PP-Red-Stück DN 80/70
1x PP-Bogen DN 80 / 87°
2x PP-Rohr DN 80 x 500
2x PP-Rohr DN 80 x 1000
3x PP-Rohr DN 80 x 2000
3x Abstandshalter DN 80
1x EST Schachtabdeckung 400 x 400 DN 80 / 125, Edelstahl

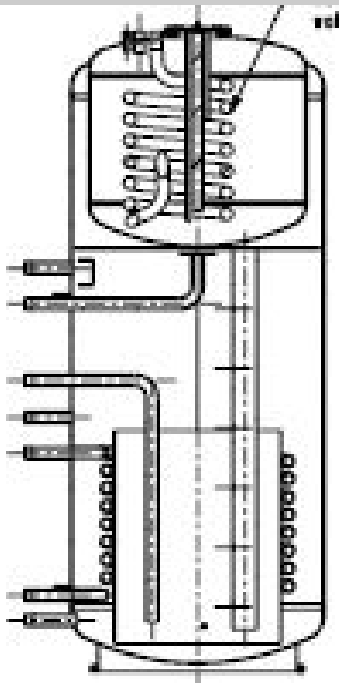
1. Abgasrohr senkrecht
2. Abgasbogen
3. Abgasleitung mit Gefälle zum Kessel
4. Revisionsöffnung in Kesselnähe
5. Stützbogen mit Auflageschiene
6. Abstandhalter ca. alle 2,0 m
7. Zweite Inspektionsöffnung, nur bei Schornsteinhöhe über 15 m
8. Abgasgebläse (Kessellieferumfang)
9. Zuluftleitung mind. DN 75 (Bauseits)
10. Zuluft-Ringspalt von mind. 1,0 cm



Bezeichnung	Artikel-Nr.	
Abgasgrundpaket Typ10	555100180	

Zusätzlich benötigte Bauteile müssen separat bestellt werden !!!

Multifunktionsspeicher



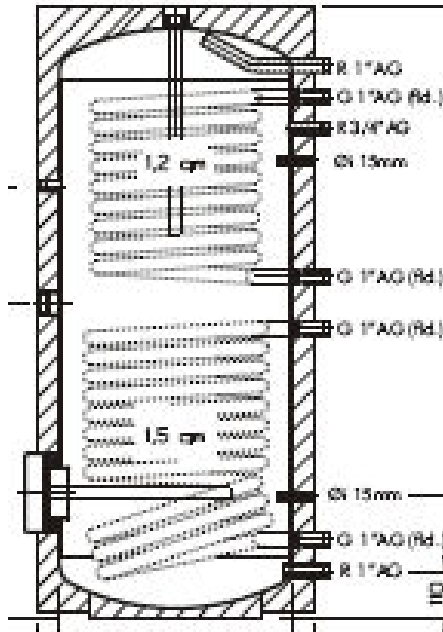
Multifunktionsspeicher 600/150 aus Stahlblech; flexible Anschlussmöglichkeiten für Heizkreise und Wärmeerzeuger; Fühlerhülsen für Puffersteuerung; Wärmetauscher für Nachheizung; Umlenkleche zum Einschichten des Heizungswassers; Schichtenladerohr für Warmwassernachheizung; Rücklauf für Niedertemperatur und Normalauslegung; Emaillierung des Brauchwasserteils; Solaranbindung über gekapselt eingebauten Stahlrohrwärmetauscher; Reinigungsflansch; Weichschaumisolierung. Lieferung auf Einwegpalette und in Wickelfolie eingeschumpft.

technische Daten

Multispeicher		600/150	750/180	1000/200
Wasserinhalt	l	600	150	200
Dauerleistung 80/45/10 °C	l/h	565	610	830
	kW	23	23	34
Leistungskennzahl N _L 80/60/45/10 °C	-	2,0	2,3	5,5
Heizfläche wasser- / solarseitig	m ²	0,8 / 1,7	0,8 / 2,3	1,0 / 3,0
Verlustleistung	kWh/24 h	3,3	3,6	-
Isolierdicke	mm	100	100	100
Gewicht	~kg	215	256	305
zul. Betriebsdruck Heizungs- / wasserseitig	bar	10 / 3	10 / 3	10 / 3
Abmessung:				
Breite	mm	900	950	1000
Höhe	mm	1900	2020	2220

Bezeichnung	Artikel-Nr.	
Multifunktionsspeicher 600/150	555310	
Multifunktionsspeicher 750/180	555311	
Multifunktionsspeicher 1000/200	555312	

Solarspeicher



Solar Standspeicher 300
 Stehender Brauchwassererwärmer mit eingeschweißten Heizwendeln für den Anschluss von Solaranlage- und Heizkessel; Korrosionsschutzemaillierung des Behälters und der Heizwendeln; auswechselbare Magnesiumanode(n); Kontroll-/Reinigungsflansch; Brauchwasser- und Heizungswasseranschlüsse seitlich angeordnet; Heizstabmuffe; eingeschweißte Tauchhülsen für Temperaturerfassung von Solar- und Brauchwasservorrang; Thermometer; Polydeckel; Poly-Flanschabdeckung mit Isolierung; Geräteschild und Anschlusshinweise. Lieferung auf Holz-Einwegpalette in Wickelfolie eingeschumpft.
 Isolierausführungen:
 120 - 500: Hartschaumisolierung + Folienhülle
 750-1000: PU-Weichschaumisolierung

technische Daten

Solarspeicher		300	400	500
Wasserinhalt	l	300	400	500
Dauerleistung 80/45/10 °C	l/h	687	687	687
	kW	28	28	28
Leistungskennzahl N_L 80/60/45/10 °C	-	1,5	2,1	4,2
Heizfläche wasser- / solarseitig	m ²	1,2 / 1,5	1,2 / 1,7	1,2 / 1,7
Verlustleistung	kWh/24h	2,5	2,9	3,1
Isolierdicke	mm	55	55	55
Gewicht	~kg	143	178	205
zul. Betriebsdruck Heizungs- / wasserseitig	bar	10	10	10
Abmessung:				
Durchmesser	mm	660	710	760
Höhe	mm	1450	1700	1710

Bezeichnung	Artikel-Nr.	
Solarspeicher 300	555313	
Solarspeicher 400	555316	
Solarspeicher 500	555317	



Zubehör

VERIHERM-
Heizungstechnik
GmbH



Bezeichnung	Artikel-Nr.	
Speicherladeset für Typ 10/25/40	555130.	



Speicherladeset Typ 10/25/40
für Standspeicher
Warmwasserumschaltventil mit Stellmotor
AG 1"
im Kesselverrohrung intriegiert,
2x Wellenschlauch 1200 x 3/4", IG 1", Isoliert
Anschlußstücke

Bezeichnung	Artikel-Nr.	
Speicherladeset für Typ 10/25/40	555130.6	



Warmwasserumschaltventil
AG 1"

Bezeichnung	Artikel-Nr.	
Warmwasserumschaltventil (Ersatz)	555130.8	



Stellmotor Typ PM 1
230V 50Hz
Laufzeit 35s/90°
(für Warmwasserumschaltventil)

Bezeichnung	Artikel-Nr.	
Stellmotor Typ PM 1	555130.1	



Trinkwasserspeicher

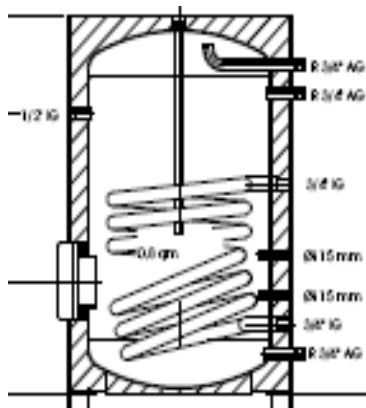
VERITHERM-
Heizungstechnik
GmbH

Standspeicher



Stehender Trinkwassererwärmer mit eingeschweißter Heizwendel; Korrosionsschutzemaillierung des Behälters und der Heizwendel; auswechselbare Magnesiumanode; Kontroll-/ Reinigungsöffnung; Brauchwasser- und Heizungswasseranschlüsse seitlich angeordnet; eingeschweißte Tauchhülse für Temperaturerfassung; Thermometer; Poly-Deckel; Poly-Flanschabdeckung mit Isolierung; Lieferung auf Einwegpalette in Wickelfolie eingeschumpft.

technische Daten



Standspeicher		Typ 120	Typ 150	Typ 200
Wasserinhalt	l	120	150	200
Dauerleistung 80/45/10 °C	l/h	610	610	830
	kW	23	23	34
Leistungskennzahl N _L 80/60/45/10 °C	-	1,8	2,3	5,5
Heizfläche	m ²	0,78	0,78	1,2
Anfangsleistung	l/10Min.	175	245	310
Verlustleistung	kWh/24h	1,25	1,5	2,0
Hartschaumisolierung	mm	55	55	55
Gewicht	~kg	61	66	87
zul. Betriebsdruck	bar	10	10	10
Anschlüsse:				
Kaltwasser		3/4"	3/4"	3/4"
Warmwasser	mm	3/4"	3/4"	3/4"
Zirkulation	mm	3/4"	3/4"	3/4"
Heizwendel		3/4"	3/4"	3/4"
Abmessung:				
Breite	mm	600	600	700
Höhe	mm	560	560	660
Tiefe	mm	810	962	990

Bezeichnung	Artikel-Nr.	
Standspeicher Typ 120	555302	
Standspeicher Typ 150	555303	
Standspeicher Typ 200	555304	



Zubehör

VERITHERM-
Heizungstechnik
GmbH



Speicherladeset Typ 10/25/40
für Standspeicher
Warmwasserumschaltventil mit Stellmotor
AG 1"
in Kesselverrohrung intrigiert,
2x Well Schlauch isoliert 1200 x 3/4", IG 1",
Anschlussstücke

Bezeichnung	Artikel-Nr.	
Speicherladeset für Typ 10/25/40	555130.6	



Trinkwasserspeicher

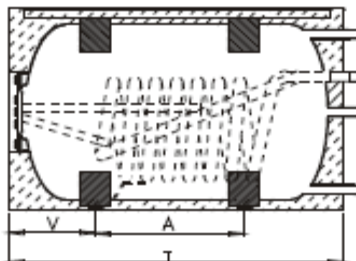
VERITHERM-
Heizungstechnik
GmbH

Tiefspeicher



Tiefspeicher
Emaillierter mit Magnesiumanode,
Stellfüßen
und Thermometer.
Hartschaumisolierung mit
Blechverkleidung
Kalt-Warm-Zirkulation-Anschluß
3/4"AG
Heizwendel-Anschluß 3/4"IG
DIN 4753

technische Daten



Tiefspeicher		Typ 110	Typ 150	Typ 200
Wasserinhalt	l	110	150	200
Dauerleistung 80/45/10 °C	l/h	610	610	610
	kW	23	23	23
Leistungskennzahl N_L 80/60/45/10 °C	-	1,5	2,0	2,3
Heizfläche	m ²	0,78	0,78	0,78
Anfangsleistung	l/10Min.	175	215	280
Verlustleistung	kWh/24 h	1,3	1,5	1,9
Isolierdicke	mm	50	50	50
Gewicht	~kg	84	94	113
zul. Betriebsdruck	bar	10	10	10
Anschlüsse:				
Kaltwasser		3/4"	3/4"	3/4"
Warmwasser	mm	3/4"	3/4"	3/4"
Zirkulation	mm	3/4"	3/4"	3/4"
Heizwendel		3/4"	3/4"	3/4"
Abmessung:				
Breite	mm	600	600	700
Höhe	mm	560	560	660
Tiefe	mm	810	962	990

Bezeichnung	Artikel-Nr.	
Tiefspeicher Typ 110	555306	
Tiefspeicher Typ 150	555307	
Tiefspeicher Typ 200	555308	



Zubehör

VERITHERM-
Heizungstechnik
GmbH



Speicherladeset Typ 10/25/40
für Tiefspeicher
Warmwasserumschaltventil mit Stellmotor
AG 1"
in Kesselverrohrung intrigiert,
2x Panzerschläuche isoliert 1000 x 1" IG
Anschlussstücke

Bezeichnung	Artikel-Nr.	
Speicherladeset für Typ 10/25/40	555130.	



Zubehör

VERIHTERM-
Heizungstechnik
GmbH

KFC Kessel-Folge-Controller

Kaskadenschaltung von 5 Veritherm Kessel (mit VST 2001)
Betriebszeitermittlung der einzelnen Kessel und entsprechende Kaskadierung unter Berücksichtigung von Kesselstörungen und Kesselaufzeiten. Menügeführtes LCD Display

Bezeichnung	Artikel-Nr.	
KFC Kessel-Folge-Controller	5551117.1	

HKC 5 Heiz-Kreis-Controller

Prozessorleitreechner mit Klartextanzeige und Bedienungsführung.
Statistik, 5 witterungsgeführte Heizkreise für Mischerbetrieb und Drehzahlregelung der Pumpen.

Bezeichnung	Artikel-Nr.	
HKC 5 Heiz-Kreis-Controller	5559500	

RTR-Raum-Temperatur-Regler,

Fernbedienung mit Nachtabenkung, Wochenschaltuhr, Partyschaltung, LCD-Display für Zeit, Temperatur und Schaltwerte (Wandmontage).

Bezeichnung	Artikel-Nr.	
RTR-Raum-Temperatur-Regler	55511.1	