



Voll-Brennwertkessel

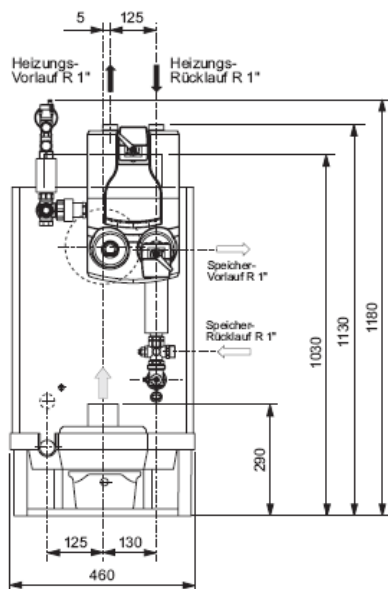
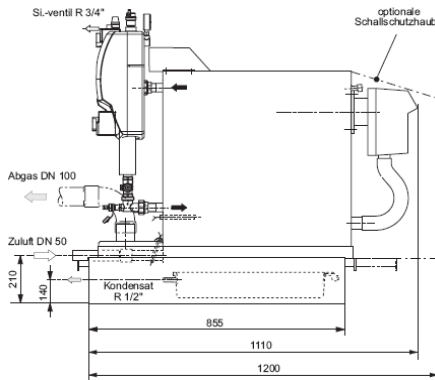
VERITHERM-
Heizungstechnik
GmbH

VERITHERM Typ 25



VERITHERM Voll-Brennwertkessel Typ 25, 15-25 kW, Öl-Blau-Brenner, Umwälzpumpe, Abgasgebläse, Vierwegemischer, Neutralisationsanlage mit Granulat, isolierte Kompaktverrohrung mit allen sicherheitstechnischen Einrichtungen, Steuerung VST 2001
 Prozessorleitrechner mit Klartextanzeige und Bedienungsführung.
 Statistik, zwei Heizkreisen-Solarkreis- und Boilerkreisregelung. Drehzahlregelung der Pumpen.

Technische Daten



Nennwärmeleistung	kW	15-25
Nennwärmebelastung max.	kW	25
Normnutzungsgrad nach DIN 4702 Teil 8 Temperatur 75/60 °C	%	Gas / Öl 108,4/104,3
Brennerstufen	Stufe	1
Öl-Brenner	Art	BLAU
Betriebsdruck max.	bar	3
Betriebstemperatur max.	°C	90
Betriebstemperatur min.	°C	/
Kesselrücklauftemperatur min.	°C	60
Wasserinhalt	Liter	29
Betriebsbereitschaftsverlust bei Kesseltemperatur 60 °C	%	0,69
Abgastemperatur max.	°C	60
Abgasunterdruck im Brennraum	Pa	0,25
Abgastemperaturbegrenzer	°C	60
Speicheranschluss	AG	1"
Heizkreisanschluss	IG	1"
Abgasanschluss	DN	100
Abgasleitungsdimension	DN	75/80/100
Kondensatschlauchanschluss	mm	22
Breite	mm	450
Länge	mm	1200
Höhe	mm	1050
Gewicht	kg	178